

Show Bar Tri
18x3W RGB
LED-fluter

Musikhaus Thomann e.K.
Treppendorf 30
96138 Burgebrach
Deutschland
Telefon: +49 (0) 9546 9223-0
E-Mail: info@thomann.de
Internet: www.thomann.de

29.04.2014, ID: 326889

Inhaltsverzeichnis

1	Allgemeine Hinweise	5
2	Sicherheitshinweise	8
3	Leistungsmerkmale	13
4	Installation	14
5	Inbetriebnahme	18
6	Anschlüsse und Bedienelemente	21
7	Bedienung	24
	7.1 Gerät starten.....	24
	7.2 Hauptmenü.....	24
	7.3 Menüübersicht.....	32
	7.4 Funktionen im 2-Kanal-DMX-Modus.....	33
	7.5 Funktionen im 3-Kanal-DMX-Modus.....	34
	7.6 Funktionen im 5-Kanal-DMX-Modus.....	35
	7.7 Funktionen im 7-Kanal-DMX-Modus.....	36
	7.8 Funktionen im 18-Kanal-DMX-Modus.....	38

7.9	Funktionen im 27-Kanal-DMX-Modus.....	40
7.10	Funktionen im 54-Kanal-DMX-Modus.....	42
8	Technische Daten.....	44
9	Stecker- und Anschlussbelegungen.....	45
10	Fehlerbehebung.....	46
11	Reinigung.....	49
12	Umweltschutz.....	50


1 Allgemeine Hinweise



Diese Bedienungsanleitung enthält wichtige Hinweise zum sicheren Betrieb des Geräts. Lesen und befolgen Sie die angegebenen Sicherheitshinweise und Anweisungen. Bewahren Sie die Anleitung zum späteren Nachschlagen auf. Sorgen Sie dafür, dass sie allen Personen zur Verfügung steht, die das Gerät verwenden. Sollten Sie das Gerät verkaufen, achten Sie bitte darauf, dass der Käufer diese Anleitung erhält.

Unsere Produkte unterliegen einem Prozess der kontinuierlichen Weiterentwicklung. Daher bleiben Änderungen vorbehalten.

Symbole und Signalwörter

In diesem Abschnitt finden Sie eine Übersicht über die Bedeutung der Symbole und Signalwörter, die in dieser Bedienungsanleitung verwendet werden.

Signalwort	Bedeutung
GEFAHR!	Diese Kombination aus Symbol und Signalwort weist auf eine unmittelbar gefährliche Situation hin, die zum Tod oder zu schweren Verletzungen führt, wenn sie nicht gemieden wird.
WARNUNG!	Diese Kombination aus Symbol und Signalwort weist auf eine möglicherweise gefährliche Situation hin, die zum Tod oder zu schweren Verletzungen führen kann, wenn sie nicht gemieden wird.
HINWEIS!	Diese Kombination aus Symbol und Signalwort weist auf eine möglicherweise gefährliche Situation hin, die zu Sach- und Umweltschäden führen kann, wenn sie nicht gemieden wird.
Warnzeichen	Art der Gefahr
	Warnung vor gefährlicher elektrischer Spannung.

Warnzeichen	Art der Gefahr
	Warnung vor schwebender Last.
	Warnung vor einer Gefahrenstelle.

2 Sicherheitshinweise

Bestimmungsgemäßer Gebrauch

Dieses Gerät ist für den Einsatz als elektronischer Beleuchtungseffekt mittels LED-Technik bestimmt. Verwenden Sie das Gerät ausschließlich wie in dieser Bedienungsanleitung beschrieben. Jede andere Verwendung sowie die Verwendung unter anderen Betriebsbedingungen gelten als nicht bestimmungsgemäß und können zu Personen- oder Sachschäden führen. Für Schäden, die aus nicht bestimmungsgemäßem Gebrauch entstehen, wird keine Haftung übernommen.

Das Gerät darf nur von Personen benutzt werden, die über ausreichende physische, sensorische und geistige Fähigkeiten sowie über entsprechendes Wissen und Erfahrung verfügen. Andere Personen dürfen das Gerät nur benutzen, wenn sie von einer für ihre Sicherheit zuständigen Person beaufsichtigt oder angeleitet werden.

Sicherheit**GEFAHR!****Gefahren für Kinder**

Sorgen Sie dafür, dass Kunststoffhüllen, Verpackungen, etc. ordnungsgemäß entsorgt werden und sich nicht in der Reichweite von Babys und Kleinkindern befinden. Erstickungsgefahr!

Achten Sie darauf, dass Kinder keine Kleinteile vom Gerät (z.B. Bedienknöpfe o.ä.) lösen. Sie könnten die Teile verschlucken und daran ersticken!

Lassen Sie Kinder nicht unbeaufsichtigt elektrische Geräte benutzen.

**GEFAHR!****Elektrischer Schlag durch hohe Spannungen im Geräteinneren**

Im Inneren des Geräts befinden sich Teile, die unter hoher elektrischer Spannung stehen. Entfernen Sie niemals Abdeckungen. Im Geräteinneren befinden sich keine vom Benutzer zu wartenden Teile.



GEFAHR!

Elektrischer Schlag durch Kurzschluss

Verwenden Sie immer ein ordnungsgemäß isoliertes dreiadriges Netzkabel mit einem Schutzkontaktstecker. Nehmen Sie am Netzkabel und am Netzstecker keine Veränderungen vor. Bei Nichtbeachtung kann es zu einem elektrischen Schlag kommen und es besteht Brand- und Lebensgefahr. Falls Sie sich unsicher sind, wenden Sie sich an einen autorisierten Elektriker.



WARNUNG!

Augenverletzungen durch hohe Lichtintensität

Blicken Sie niemals direkt in die Lichtquelle.



WARNUNG!

Gefahr eines epileptischen Anfalls

Lichtblitze (strobe effects) können bei empfindlichen Menschen epileptische Anfälle auslösen. Empfindliche Menschen sollten es vermeiden, auf blinkendes Licht zu blicken.



HINWEIS!

Brandgefahr

Decken Sie das Gerät oder die Lüftungsschlitze niemals ab. Montieren Sie das Gerät nicht direkt neben einer Wärmequelle. Halten Sie das Gerät von offenem Feuer fern.



HINWEIS!

Betriebsbedingungen

Das Gerät ist für die Benutzung in Innenräumen ausgelegt. Um Beschädigungen zu vermeiden, setzen Sie das Gerät niemals Flüssigkeiten oder Feuchtigkeit aus. Vermeiden Sie direkte Sonneneinstrahlung, starken Schmutz und starke Vibrationen.



HINWEIS!

Stromversorgung

Bevor Sie das Gerät anschließen, überprüfen Sie, ob die Spannungsangabe auf dem Gerät mit Ihrem örtlichen Stromversorgungsnetz übereinstimmt und ob die Netzsteckdose über einen Fehlerstromschutzschalter (FI) abgesichert ist. Nichtbeachtung kann zu einem Schaden am Gerät und zu Verletzungen des Benutzers führen.

Wenn Gewitter aufziehen oder wenn Sie das Gerät längere Zeit nicht benutzen wollen, trennen Sie es vom Netz, um die Gefahr eines elektrischen Schlags oder eines Brands zu verringern.

3 Leistungsmerkmale

Der LED-Flutter eignet sich besonders für Beleuchtungsaufgaben in Clubs und Diskotheken, auf Rockbühnen sowie im Theater- und im Musicalbereich. Er kann auch zur Effektbeleuchtung von Bühnenhintergründen eingesetzt werden oder Laufstege einrahmen.

Besondere Eigenschaften des Geräts:

- 18 dreifarbige LEDs (je 3 W)
- Steuerung über DMX (sieben verschiedene Modi) sowie über die Tasten und das Display am Gerät
- 25 vorprogrammierte automatische Shows
- Musiksteuerung
- Master-/Slave-Modus
- Robustes Metallgehäuse in kompakter Bauweise
- Vielfältige Aufstellungs- und Befestigungsmöglichkeiten
- Durchgeschleifter Netzspannungsausgang für die Energieversorgung weiterer Geräte

4 Installation

Packen Sie das Gerät aus und überprüfen Sie es sorgfältig auf Schäden, bevor Sie es verwenden. Heben Sie die Verpackung auf. Um das Gerät bei Transport und Lagerung optimal vor Erschütterungen, Staub und Feuchtigkeit zu schützen, benutzen Sie die Originalverpackung oder eigene, besonders dafür geeignete Transport- bzw. Lagerungsverpackungen.

Sie können das Gerät an der Wand, der Decke oder auf dem Fußboden installieren. Zum Lieferumfang gehören:

- Ein abnehmbarer und verstellbarer Befestigungsbügel mit Feststellschrauben, der auf einem horizontal verschiebbaren Schlitten angebracht ist. Zum vollständigen Entfernen des Schlittens eine Seitenplatte des Geräts abnehmen.
- Zwei verstellbare Befestigungswinkel mit Feststellschrauben; die Winkel können auch als Füße zum Aufstellen benutzt werden.

**WARNUNG!****Verletzungsgefahr durch Herabfallen**

Stellen Sie sicher, dass die Montage den Normen und Vorschriften in Ihrem Land entspricht. Sichern Sie das Gerät immer durch eine zweite Befestigung, zum Beispiel ein Fangseil oder eine Sicherungskette.

**HINWEIS!****Überhitzungsgefahr**

Sorgen Sie stets für ausreichende Belüftung.

Die Umgebungstemperatur muss immer unter 40 °C liegen.



HINWEIS!

Verwendung von Stativen

Wenn das Gerät auf ein Stativ montiert wird, achten Sie auf sicheren Stand und darauf, dass das Gewicht des Geräts die zulässige Tragkraft des Stativs nicht übersteigt.



HINWEIS!

Mögliche Störungen bei der Datenübertragung

Um einen störungsfreien Betrieb zu gewährleisten, benutzen Sie spezielle DMX-Kabel und keine normalen Mikrofonkabel.

Verbinden Sie den DMX-Eingang oder -Ausgang niemals mit Audiogeräten wie Mischpulten oder Verstärkern.



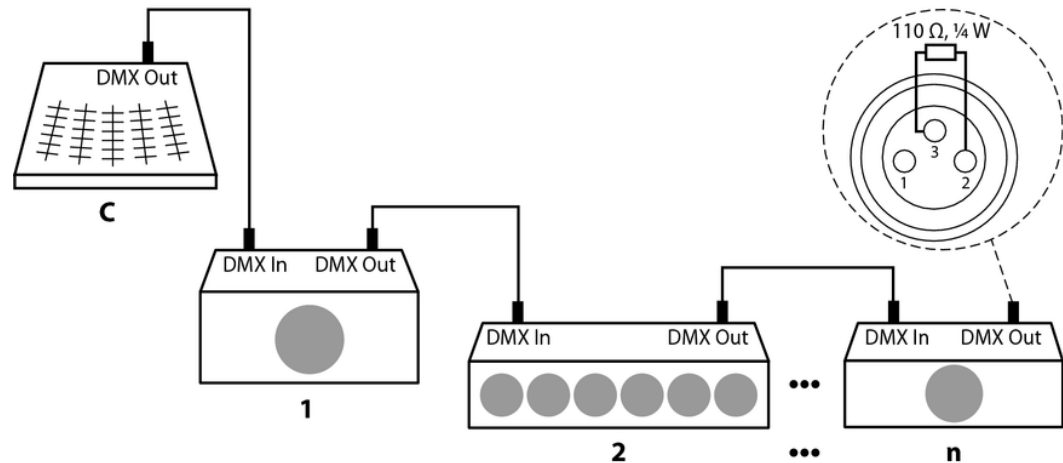
Bitte beachten Sie, dass dieses Gerät nicht an einen Dimmer angeschlossen werden darf.

5 Inbetriebnahme

Stellen Sie alle Verbindungen her, solange das Gerät ausgeschaltet ist. Benutzen Sie für alle Verbindungen hochwertige Kabel, die möglichst kurz sein sollten.

Verbindungen in der Betriebsart „DMX“

Verbinden Sie den DMX-Eingang des Geräts mit dem DMX-Ausgang eines DMX-Controllers oder eines anderen DMX-Geräts. Verbinden Sie den Ausgang des ersten DMX-Geräts mit dem Eingang des zweiten und so weiter, um eine Reihenschaltung zu bilden. Stellen Sie sicher, dass der Ausgang des letzten DMX-Geräts in der Kette mit einem Widerstand ($110\ \Omega$, $\frac{1}{4}\ \text{W}$) abgeschlossen ist.



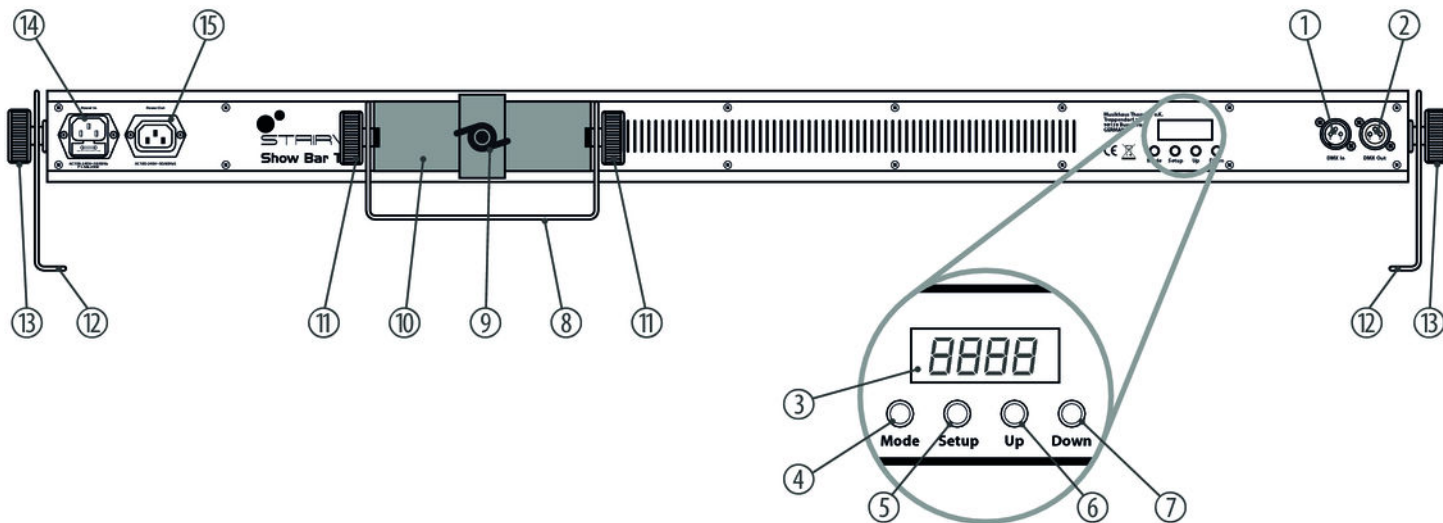
DMX-Indikator

Wenn sich das Gerät im DMX-Modus befindet und ein DMX-Controller angeschlossen und eingeschaltet ist, blinkt ein Punkt an der vierten Stelle des Displays. Wenn sich das Gerät im DMX-Modus befindet, aber kein eingeschalteter DMX-Controller angeschlossen ist, blinkt das Display.

Verbindungen in der Betriebsart „Master/Slave“

Wenn Sie eine Gruppe von Geräten in der Betriebsart „Master/Slave“ konfigurieren, steuert das erste Gerät die anderen und ermöglicht eine automatische, von der Musik gesteuerte und synchronisierte Show. Diese Funktion ist besonders nützlich, um eine Show ohne großen Programmieraufwand zu starten. Verbinden Sie den DMX-Ausgang des Master-Geräts mit dem DMX-Eingang des ersten Slave-Geräts. Verbinden Sie anschließend den DMX-Ausgang des ersten Slave-Geräts mit dem DMX-Eingang des zweiten Slave-Geräts und so weiter.

6 Anschlüsse und Bedienelemente



Show Bar Tri 18x3W RGB

1	<i>[DMX In]</i> DMX-Eingang.
2	<i>[DMX Out]</i> DMX-Ausgang.
3	Display.
4	Taste <i>[Mode]</i> Aktiviert das Hauptmenü und wechselt zwischen den Menüpunkten.
5	Taste <i>[Setup]</i> Wählt eine Option der jeweiligen Betriebsart aus.
6	Taste <i>[Up]</i> Navigiert in einer Menüliste nach oben. Erhöht den angezeigten Wert um eins.
7	Taste <i>[Down]</i> Navigiert in einer Menüliste nach unten. Verringert den angezeigten Wert um eins.
8	Verstellbarer und abnehmbarer Bügel zur Befestigung oder zum Transport des Geräts.

9	Feststellschraube zum Fixieren des Schlittens.
10	Horizontal verschiebbarer Schlitten.
11	Feststellschrauben für den verstellbaren Haltebügel.
12	Verstellbare und abnehmbare Befestigungswinkel und Füße.
13	Feststellschrauben für die Befestigungswinkel / Füße.
14	<i>[POWER In]</i> Kaltgeräteeinbaustecker für den Netzanschluss, mit Sicherungshalter.
15	<i>[POWER Out]</i> Kaltgeräteeinbaubuchse für das Spannungsversorgungskabel zum nächsten Gerät.

7 Bedienung

7.1 Gerät starten

Verbinden Sie das Gerät mit dem Stromnetz, um den Betrieb zu starten. Nach einigen Sekunden zeigt das Display an, dass ein Reset läuft. Danach ist das Gerät betriebsbereit. Das Display zeigt den Betriebsmodus an, der vor dem Ausschalten eingestellt war

7.2 Hauptmenü

Drücken Sie *[Mode]*, um das Hauptmenü zu aktivieren und einen Betriebsmodus auszuwählen. Benutzen Sie *[Up]* und *[Down]*, um den jeweils angezeigten Wert zu ändern. Wenn das Display den gewünschten Wert anzeigt, drücken Sie *[Mode]*.

Wenn Sie etwa 30 Sekunden lang keine Taste drücken, wird die aktuelle Einstellung automatisch übernommen und das Display dunkel geschaltet. Die eingestellten Werte bleiben erhalten, solange das Gerät mit der Stromversorgung verbunden ist.

Betriebsart „Vorprogrammierte automatische Show“

Eine vorprogrammierte automatische Show kann nur aktiviert werden, wenn das Gerät alleine arbeitet oder Master in einer Master-Slave-Kombination ist. Diese Einstellung ist nur relevant, wenn das Gerät nicht mittels DMX gesteuert wird.

Drücken Sie *[Mode]* so oft, bis das Display „Prxx“ anzeigt. Jetzt können Sie eine der vorprogrammierten automatischen Shows auswählen. Wählen Sie mit *[Up]* und *[Down]* einen Wert zwischen „Pr01“ und „Pr25“.

Um die Geschwindigkeit der ausgewählten automatischen Show einzustellen, drücken Sie *[Setup]* so oft, bis das Display „SPxx“ anzeigt. Mit *[Up]* und *[Down]* können Sie jetzt einen Wert zwischen „SP01“ (langsam) und „SPFL“ (schnell) auswählen.

Um die Blinkfrequenz einzustellen, drücken Sie *[Setup]* so oft, bis das Display „FSxx“ anzeigt. Mit *[Up]* und *[Down]* können Sie jetzt einen Wert zwischen „FS00“ (langsam) und „FSFL“ (schnell) auswählen.

Warten Sie etwa 30 Sekunden, bis das Display dunkel geschaltet wird. Dann sind die Einstellungen übernommen worden. Um ohne Änderungen wieder zurück in das übergeordnete Menü zu kommen, drücken Sie *[Mode]*.

Betriebsart „Automatik“

Der automatische Betrieb kann nur aktiviert werden, wenn das Gerät alleine arbeitet oder Master in einer Master-Slave-Kombination ist. Diese Einstellung ist nur relevant, wenn das Gerät nicht mittels DMX gesteuert wird.

Drücken Sie *[Mode]* so oft, bis das Display „Auto“ anzeigt. Drücken Sie *[Setup]*, bis das Display „nxxx“ anzeigt. Jetzt können Sie eine Automatik-Variante auswählen. Wählen Sie mit *[Up]* und *[Down]* einen Wert zwischen „n001“ und „n100“.

Um die Geschwindigkeit der ausgewählten Automatik-Variante einzustellen, drücken Sie *[Setup]* so oft, bis das Display „SPxx“ anzeigt. Mit *[Up]* und *[Down]* können Sie jetzt einen Wert zwischen „SP01“ (langsam) und „SPFL“ (schnell) auswählen.

Um die Blinkfrequenz einzustellen, drücken Sie *[Setup]* so oft, bis das Display „FSxx“ anzeigt. Mit *[Up]* und *[Down]* können Sie jetzt einen Wert zwischen „FS00“ (langsam) und „FSFL“ (schnell) auswählen.

Warten Sie etwa 30 Sekunden, bis das Display dunkel geschaltet wird. Dann sind die Einstellungen übernommen worden. Um ohne Änderungen wieder zurück in das übergeordnete Menü zu kommen, drücken Sie *[Mode]*.

DMX-Adresse

Diese Einstellung ist nur relevant, wenn das Gerät mittels DMX gesteuert wird.

Drücken Sie *[Mode]* so oft, bis das Display „dxxx“ anzeigt.

Jetzt können Sie die Nummer des ersten vom Gerät verwendeten DMX-Kanals (DMX-Adresse) einstellen. Wählen Sie mit *[Up]* und *[Down]* einen Wert zwischen 1 und 512 (Anzeige „d001“ ... „d512“).

Stellen Sie sicher, dass diese Nummer zur Konfiguration Ihres DMX-Controllers passt. Die folgende Tabelle zeigt für die verschiedenen DMX-Modi höchst mögliche erste DMX-Adresse.

Modus	Höchste mögliche DMX-Adresse
2-Kanal	511
3-Kanal	510
5-Kanal	508
7-Kanal	506
18-Kanal	495

Modus	Höchste mögliche DMX-Adresse
27-Kanal	486
54-Kanal	459

Warten Sie etwa 30 Sekunden, bis das Display dunkel geschaltet wird. Dann sind die Einstellungen übernommen worden. Um ohne Änderungen wieder zurück in das übergeordnete Menü zu kommen, drücken Sie *[Mode]*.

DMX-Modus

Diese Einstellung ist nur relevant, wenn das Gerät mittels DMX gesteuert wird.

Drücken Sie *[Mode]* so oft, bis das Display „dxxx“ anzeigt. Drücken Sie *[Setup]*. Mit *[Up]* und *[Down]* können Sie jetzt einen der folgenden DMX-Betriebsmodi auswählen:

- „2-ch“ (zwei Kanäle)
- „3-ch“ (drei Kanäle)
- „5-ch“ (fünf Kanäle)
- „7-ch“ (sieben Kanäle)
- „18ch“ (18 Kanäle)
- „27ch“ (27 Kanäle)
- „54ch“ (54 Kanäle)

Warten Sie etwa 30 Sekunden, bis das Display dunkel geschaltet wird. Dann sind die Einstellungen übernommen worden. Um ohne Änderungen wieder zurück in das übergeordnete Menü zu kommen, drücken Sie *[Mode]*.

Betriebsart „Slave“

Diese Einstellung ist nur relevant, wenn das Gerät als Slave in einer Master-Slave-Konfiguration dient und nicht mittels DMX gesteuert wird.

Drücken Sie *[Mode]* so oft, bis das Display „SLAV“ anzeigt.

Warten Sie etwa 30 Sekunden, bis das Display dunkel geschaltet wird. Dann sind die Einstellungen übernommen worden. Um ohne Änderungen wieder zurück in das übergeordnete Menü zu kommen, drücken Sie *[Mode]*.

Musiksteuerung und Mikrofonempfindlichkeit

Eine musikgesteuerte automatische Show kann nur aktiviert werden, wenn das Gerät alleine arbeitet oder Master in einer Master-Slave-Kombination ist. Diese Einstellung ist nur relevant, wenn das Gerät nicht mittels DMX gesteuert wird.

Drücken Sie *[Mode]* so oft, bis das Display „SUxx“ anzeigt. Damit wird eine musikgesteuerte automatische Show aktiviert.

Jetzt können Sie die Empfindlichkeit des eingebauten Mikrofons für die Musiksteuerung einstellen. Wählen Sie mit *[Up]* und *[Down]* einen Wert zwischen 0 (niedrige Empfindlichkeit) und 31 (hohe Empfindlichkeit), Anzeige „SU00“ ... „SU31“.

Warten Sie etwa 30 Sekunden, bis das Display dunkel geschaltet wird. Dann sind die Einstellungen übernommen worden. Um ohne Änderungen wieder zurück in das übergeordnete Menü zu kommen, drücken Sie *[Mode]*.

Konstantes einfarbiges Muster

Ein konstantes einfarbiges Muster kann nur aktiviert werden, wenn das Gerät alleine arbeitet oder Master in einer Master-Slave-Kombination ist. Diese Einstellung ist nur relevant, wenn das Gerät nicht mittels DMX gesteuert wird.

Drücken Sie *[Mode]* so oft, bis das Display „CLor“ anzeigt.

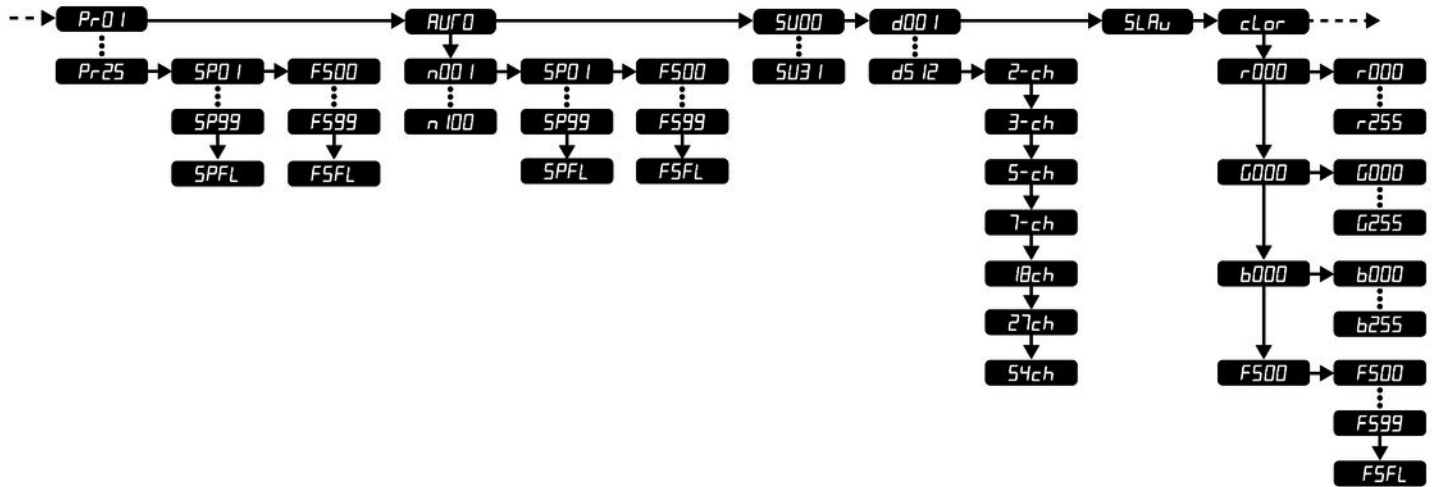
Drücken Sie *[Setup]*. Mit *[Up]* und *[Down]* können Sie zwischen folgenden Möglichkeiten auswählen:

Anzeige	Bedeutung
„r.000“ ... „r.255“	Rot
„G.000“ ... „G.255“	Grün
„b.000“ ... „b.255“	Blau

Um die Blinkfrequenz einzustellen, drücken Sie *[Setup]* so oft, bis das Display „FSxx“ anzeigt. Mit *[Up]* und *[Down]* können Sie jetzt einen Wert zwischen „FS00“ (langsam) und „FSFL“ (schnell) auswählen.

Warten Sie etwa 30 Sekunden, bis das Display dunkel geschaltet wird. Dann sind die Einstellungen übernommen worden. Um ohne Änderungen wieder zurück in das übergeordnete Menü zu kommen, drücken Sie *[Mode]*.

7.3 Menüübersicht



7.4 Funktionen im 2-Kanal-DMX-Modus

Kanal	Wert	Funktion
1	Betriebsart	
	0	Dunkel
	1...7	Rot
	8...15	Rot + Grün
	16...23	Grün
	24...31	Grün + Blau
	32...39	Blau
	40...47	Rot + Blau
	48...55	Rot + Grün + Blau
	56...63	Vorprogrammierte automatische Show Nr. 2
	64...71	Vorprogrammierte automatische Show Nr. 3

Kanal	Wert	Funktion
	72...79	Vorprogrammierte automatische Show Nr. 4
	⋮	⋮
	240...247	Vorprogrammierte automatische Show Nr. 25
	248...255	Musikgesteuerte Show
2	0...255	Empfindlichkeit der Musiksteuerung (unempfindlich bis sehr empfindlich)

7.5 Funktionen im 3-Kanal-DMX-Modus

Kanal	Wert	Funktion
1	0...255	Intensität Rot (0 % bis 100 %)
2	0...255	Intensität Grün (0 % bis 100 %)
3	0...255	Intensität Blau (0 % bis 100 %)

7.6 Funktionen im 5-Kanal-DMX-Modus

Kanal	Wert	Funktion
1	0...255	Intensität Rot (0 % bis 100 %)
2	0...255	Intensität Grün (0 % bis 100 %)
3	0...255	Intensität Blau (0 % bis 100 %)
4	0...255	Dimmer (0 % bis 100 %)
5	0...255	Strobe-Effekt, Geschwindigkeit ansteigend

7.7 Funktionen im 7-Kanal-DMX-Modus

Kanal	Wert	Funktion
1	0...255	Intensität Rot (0 % bis 100 %), wenn Kanal 5 = 0
2	0...255	Intensität Grün (0 % bis 100 %), wenn Kanal 5 = 0
3	0...255	Intensität Blau (0 % bis 100 %), wenn Kanal 5 = 0
4	0...255	Dimmer (0 % bis 100 %)
5	0...255	Blinkeffekt, Geschwindigkeit ansteigend
6	Betriebsart	
	0	Farbmischung mit Kanälen 1, 2 und 3
	1...7	Rot
	8...15	Rot + Grün
	16...23	Grün
	24...31	Grün + Blau

Kanal	Wert	Funktion
	32...39	Blau
	40...47	Rot + Blau
	48...55	Rot + Grün + Blau
	56...63	Vorprogrammierte automatische Show Nr. 2
	64...71	Vorprogrammierte automatische Show Nr. 3
	72...79	Vorprogrammierte automatische Show Nr. 4
	:	:
	240...247	Vorprogrammierte automatische Show Nr. 25
	248...255	Musikgesteuerte Show
7	0...255	Ablaufgeschwindigkeit, wenn Kanal 6 = 1...247, langsam bis schnell
		Empfindlichkeit der Musiksteuerung, wenn Kanal 6 = 248...255, unempfindlich bis sehr empfindlich

7.8 Funktionen im 18-Kanal-DMX-Modus

In diesem Modus sind die LEDs in sechs Gruppen zu je drei LEDs aufgeteilt. Jeder Kanal steuert eine Grundfarbe einer Gruppe.

Kanal	Wert	LEDs	Funktion
1	0...255	1...3	Intensität Rot (0 % bis 100 %)
2	0...255		Intensität Grün (0 % bis 100 %)
3	0...255		Intensität Blau (0 % bis 100 %)
4	0...255	4...6	Intensität Rot (0 % bis 100 %)
5	0...255		Intensität Grün (0 % bis 100 %)
6	0...255		Intensität Blau (0 % bis 100 %)
7	0...255	7...9	Intensität Rot (0 % bis 100 %)
8	0...255		Intensität Grün (0 % bis 100 %)

Kanal	Wert	LEDs	Funktion
9	0...255		Intensität Blau (0 % bis 100 %)
10	0...255	10...12	Intensität Rot (0 % bis 100 %)
11	0...255		Intensität Grün (0 % bis 100 %)
12	0...255		Intensität Blau (0 % bis 100 %)
13	0...255	13...15	Intensität Rot (0 % bis 100 %)
14	0...255		Intensität Grün (0 % bis 100 %)
15	0...255		Intensität Blau (0 % bis 100 %)
16	0...255	16...18	Intensität Rot (0 % bis 100 %)
17	0...255		Intensität Grün (0 % bis 100 %)
18	0...255		Intensität Blau (0 % bis 100 %)

7.9 Funktionen im 27-Kanal-DMX-Modus

In diesem Modus sind die LEDs in neun Gruppen zu je zwei LEDs aufgeteilt. Jeder Kanal steuert eine Grundfarbe einer Gruppe.

Kanal	Wert	LEDs	Funktion
1	0...255	1...2	Intensität Rot (0 % bis 100 %)
2	0...255		Intensität Grün (0 % bis 100 %)
3	0...255		Intensität Blau (0 % bis 100 %)
4	0...255	3...4	Intensität Rot (0 % bis 100 %)
5	0...255		Intensität Grün (0 % bis 100 %)
6	0...255		Intensität Blau (0 % bis 100 %)
7	0...255	5...6	Intensität Rot (0 % bis 100 %)
8	0...255		Intensität Grün (0 % bis 100 %)

Kanal	Wert	LEDs	Funktion
9	0...255		Intensität Blau (0 % bis 100 %)
:		:	
22	0...255	15...16	Intensität Rot (0 % bis 100 %)
23	0...255		Intensität Grün (0 % bis 100 %)
24	0...255		Intensität Blau (0 % bis 100 %)
25	0...255	17...18	Intensität Rot (0 % bis 100 %)
26	0...255		Intensität Grün (0 % bis 100 %)
27	0...255		Intensität Blau (0 % bis 100 %)

7.10 Funktionen im 54-Kanal-DMX-Modus

In diesem Modus können Sie jede LED einzeln ansteuern. Jeder Kanal steuert eine Grundfarbe einer LED.

Kanal	Wert	LEDs	Funktion
1	0...255	1	Intensität Rot (0 % bis 100 %)
2	0...255		Intensität Grün (0 % bis 100 %)
3	0...255		Intensität Blau (0 % bis 100 %)
4	0...255	2	Intensität Rot (0 % bis 100 %)
5	0...255		Intensität Grün (0 % bis 100 %)
6	0...255		Intensität Blau (0 % bis 100 %)
7	0...255	3	Intensität Rot (0 % bis 100 %)
8	0...255		Intensität Grün (0 % bis 100 %)

Kanal	Wert	LEDs	Funktion
9	0...255		Intensität Blau (0 % bis 100 %)
⋮		⋮	
49	0...255	17	Intensität Rot (0 % bis 100 %)
50	0...255		Intensität Grün (0 % bis 100 %)
51	0...255		Intensität Blau (0 % bis 100 %)
52	0...255	18	Intensität Rot (0 % bis 100 %)
53	0...255		Intensität Grün (0 % bis 100 %)
54	0...255		Intensität Blau (0 % bis 100 %)

8 Technische Daten

Anzahl der DMX-Kanäle	je nach Betriebsart 2, 3, 5, 7, 18, 27 oder 54 Kanäle
Leuchtmittel	18 3-W-LEDs (RGB)
Abstrahlwinkel	ca. 23°
Energieversorgung	100 ... 240 V ~ (AC), 50 ... 60 Hz
Leistungsaufnahme	84 W
Sicherung	1,5 A/250 V
Abmessungen (B × T × H)	1078 mm × 120 mm × 130 mm (ohne Bügel)
Gewicht	4,96 kg

9 Stecker- und Anschlussbelegungen

Einführung

Dieses Kapitel hilft Ihnen dabei, die richtigen Kabel und Stecker auszuwählen, um Ihr wertvolles Equipment so zu verbinden, dass ein perfektes Lichterlebnis gewährleistet wird.

Bitte beachten Sie diese Tipps, denn gerade im Bereich „Sound & Light“ ist Vorsicht angesagt: Auch wenn ein Stecker in die Buchse passt, kann das Resultat einer falschen Verbindung ein zerstörter DMX-Controller, ein Kurzschluss oder „nur“ eine nicht funktionierende Lightshow sein!

DMX-Anschlüsse

Eine dreipolige XLR-Buchse dient als DMX-Ausgang, ein dreipoliger XLR-Stecker dient als DMX-Eingang. Die unten stehende Zeichnung und die Tabelle zeigen die Pinbelegung einer dazu passenden Kupplung.



Pin	Belegung
1	Masse (Abschirmung)
2	Signal invertiert (DMX-, „Cold“)
3	Signal (DMX+, „Hot“)

10 Fehlerbehebung



HINWEIS!

Mögliche Störungen bei der Datenübertragung

Um einen störungsfreien Betrieb zu gewährleisten, benutzen Sie spezielle DMX-Kabel und keine normalen Mikrofonkabel.

Verbinden Sie den DMX-Eingang oder -Ausgang niemals mit Audiogeräten wie Mischpulten oder Verstärkern.

Nachfolgend sind einige Probleme aufgeführt, die während des Betriebs vorkommen können. Hier finden Sie einige Vorschläge zur einfachen Fehlerbehebung:

Symptom	Abhilfe
Das Gerät funktioniert nicht, kein Licht, das Display ist dunkel	Überprüfen Sie die Netzverbindung und die Sicherung.
Trotz einwandfreier Stromversorgung scheinbar keine Funktion	Prüfen Sie, ob sich das Gerät im DMX-Modus oder in der Betriebsart „Slave“ befindet. Wenn ja, überprüfen Sie das Gerät in einer anderen Betriebsart.
Keine Reaktion auf den DMX-Controller	1. Wenn sich das Gerät im DMX-Modus befindet und das Display blinkt, dann wird kein DMX-Signal empfangen. Überprüfen Sie, ob der DMX-Controller eingeschaltet ist. Prüfen Sie die DMX-Anschlüsse und -Kabel auf korrekte Verbindung.
	2. Wenn sich das Gerät im DMX-Modus befindet und ein DMX-Controller angeschlossen und eingeschaltet ist, blinkt ein Punkt an der vierten Stelle des Displays. Ist das nicht der Fall, dann wird kein gültiges DMX-Signal empfangen. Überprüfen Sie, ob der DMX-Controller eingeschaltet ist. Prüfen Sie die DMX-Anschlüsse und -Kabel auf korrekte Verbindung.

Symptom	Abhilfe
	3. Falls der Punkt im Display blinkt und trotzdem keine Reaktion erfolgt, überprüfen Sie die Adresseneinstellungen und die DMX-Polarität.
	4. Probieren Sie einen anderen DMX-Controller aus.
	5. Prüfen Sie, ob die DMX-Kabel in der Nähe von oder neben Hochspannungskabeln liegen, die Schäden oder Störungen bei einem DMX-Schnittstellenschaltkreis verursachen könnten.

Sollten die hier gegebenen Hinweise nicht zum Erfolg führen, wenden Sie sich bitte an unser Service Center. Die Kontaktdaten finden Sie unter www.thomann.de.

11 Reinigung

Optische Linsen

Reinigen Sie die von außen zugänglichen optischen Linsen regelmäßig, um die Lichtleistung zu optimieren. Die Häufigkeit der Reinigung hängt von der Betriebsumgebung ab: feuchte, rauchige oder besonders schmutzige Umgebungen können eine größere Schmutzansammlung an der Optik des Geräts verursachen.

- Reinigen Sie mit einem weichen Tuch und unserem Leuchtmittel- und Linsenreiniger (Artnr. 280122).
- Trocknen Sie die Teile immer gründlich ab.

Lüftungsgitter

Die Lüftungsgitter des Geräts müssen regelmäßig von Verunreinigungen, wie Staub usw. gereinigt werden. Schalten Sie das Gerät vor der Reinigung aus und trennen Sie netzbetriebene Geräte vom Stromnetz. Verwenden Sie zur Reinigung ein fusselfreies, angefeuchtetes Tuch. Auf keinen Fall Alkohol oder Lösungsmittel zur Reinigung verwenden!

12 Umweltschutz

Verpackungsmaterial entsorgen



Für die Verpackungen wurden umweltverträgliche Materialien gewählt, die einer normalen Wiederverwertung zugeführt werden können.

Sorgen Sie dafür, dass Kunststoffhüllen, Verpackungen, etc. ordnungsgemäß entsorgt werden.

Werfen Sie diese Materialien nicht einfach weg, sondern sorgen Sie dafür, dass sie einer Wiederverwertung zugeführt werden. Beachten Sie die Hinweise und Kennzeichen auf der Verpackung.

Entsorgen Ihres Altgeräts



Dieses Produkt unterliegt der europäischen Richtlinie über Elektro- und Elektronik-Altgeräte (WEEE-Richtlinie – Waste Electrical and Electronic Equipment) in ihrer jeweils aktuell gültigen Fassung. Entsorgen Sie Ihr Altgerät nicht mit dem normalen Hausmüll.

Entsorgen Sie das Produkt über einen zugelassenen Entsorgungsbetrieb oder über Ihre kommunale Entsorgungseinrichtung. Beachten Sie dabei die in Ihrem Land geltenden Vorschriften. Setzen Sie sich im Zweifelsfall mit Ihrer Entsorgungseinrichtung in Verbindung.

Show Bar Tri 18x3W RGB



