

Einleitung:

Vielen Dank, dass Sie sich für das **t.bone** SC140 entschieden haben.

Wir danken Ihnen für Ihr Vertrauen und hoffen, dass Ihnen dieses Mikrofon viel Freude bereiten wird.

Schäden:

Verhindern Sie ein Herunterfallen des Mikrofons, da dies schwere Schäden verursachen kann!

Wartung und Pflege:

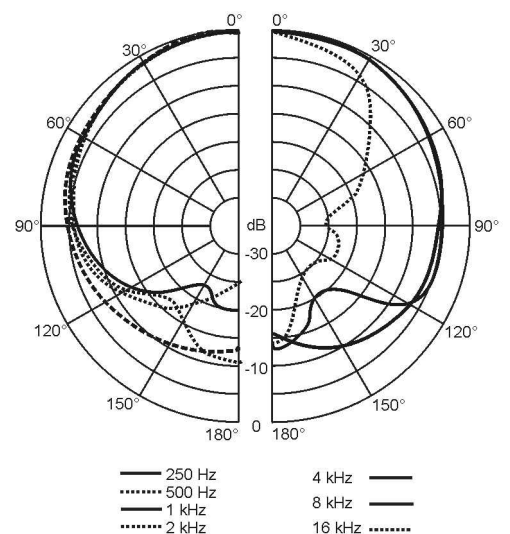
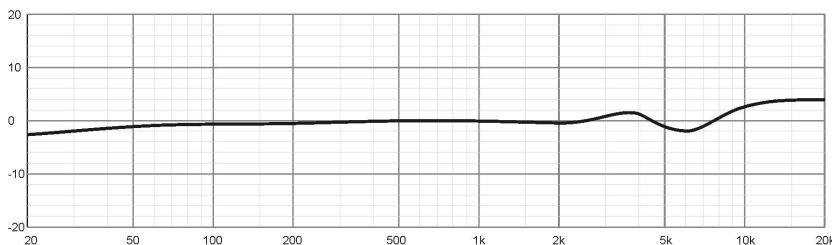
Nehmen Sie nach jeder Anwendung das Mikrofon aus der Halterung und packen Sie es anschließend wieder in die Transportverpackung ein!

Das Mikrofon sollte nur mit einem feuchten Tuch gereinigt werden!

Technische Daten:

Typ:	Kondensator
Übertragungsbereich:	20Hz bis 20kHz
Richtcharakteristik:	Niere
Empfindlichkeit:	-38dB, 12,6mV/Pa
Max. Schallpegel:	130dB
Elektrische Impedanz:	<150 Ohm
Speisespannung:	+48V Phantomspannung
Stromaufnahme>	<3mA
Audio Anschluss:	3-poliger XLR-Stecker
Gewicht:	106g

Diagramme:



Kontakt:

Musikhaus Thomann
Trendendorf 30
D-96138 Burgebarch
Germany
Tel.: +49-(0)9546-9223-0
Fax.: +49-(0)9546-6774
Internet: www.thomann.de
E-Mail: info@thomann.de
Anregungen?: qs@thomann.de

Introduction:

Thank you for purchasing the **t.bone** SC140 microphone. We'd like to thank you for your confidence in the product and hope that you will enjoy your new microphone.

Caution:

Do not drop your microphone! This can cause severe damages!

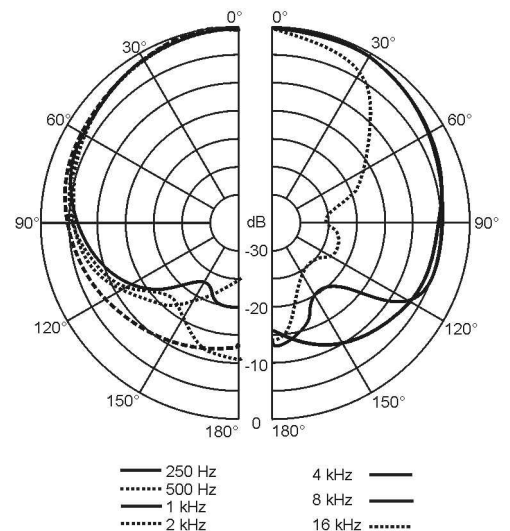
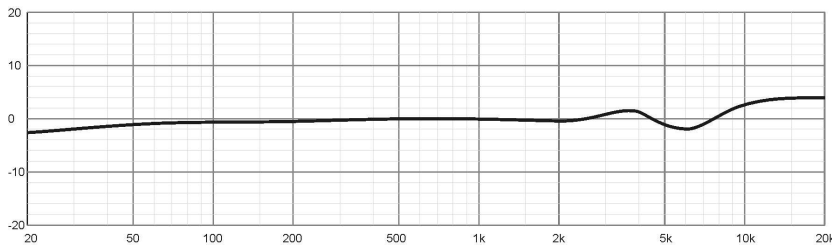
Maintenance and cleaning:

When the microphone is not in use, take it out of its clamp and place it in its case.
Clean with wet cloth only.

Specifications:

Type:	condenser
Frequency response:	20Hz to 20kHz
Polar Pattern:	cardioid
Sensitivity:	-38dB, 12.6mV/Pa
Max. SPL:	130dB
Output impedance:	<150 ohms
Power:	48V Phantom Power
Current consumption:	<3mA
Audio connection:	3-pin XLR
Weight:	106g

Diagrams:



Contact:

Musikhaus Thomann
Trendendorf 30
96138 Burgebrach
Germany
Tel.: +49-9546-9223-0
Fax.: +49-09546-6774
Web: www.thomann.de
E-Mail: info@thomann.de
Suggestions?: qs@thomann.de